

## **KULE OSTRZEGAWCZE BIAŁE/CZERWONE**

### **KARTA INFORMACYJNA I INSTRUKCJA MONTAŻU**



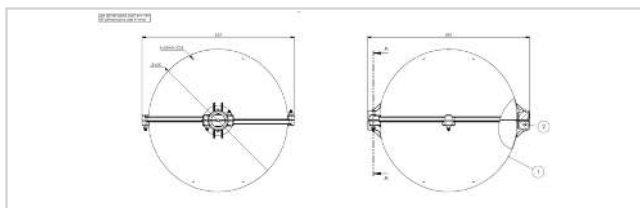
**Oferowane przez ENECONSULTING kule ostrzegawcze spełniają wymagania m.in.:**

1. Rozporządzenie Ministra Infrastruktury z dnia 12 stycznia 2021 r. w sprawie przeszkód lotniczych, powierzchni ograniczających przeszkody oraz urządzeń o charakterze niebezpiecznym
2. Międzynarodowe standardy IACO dla oznakowania przeszkód lotniczych (International Civil Aviation Organisation, Annex 14, Chapter 6) oraz EASA

Sfera / kula dla oznakowania przewodów zgodna z wymogami Międzynarodowej Agencji Lotnictwa Cywilnego (ICAO) annex 14, rozdział 6 rekomendacje w oryginale



- średnica sfery / kuli 600mm
- tworzywo: polietylen
- możliwa instalacja na przewodzie odgromowym

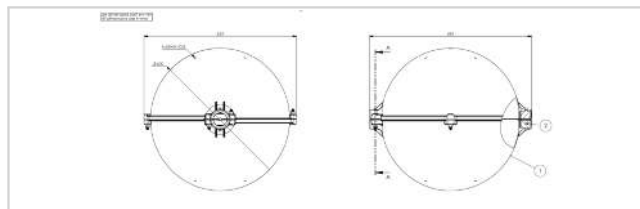

**Caractéristiques Mécaniques**

Średnica kabla	Ø12,5-18,5mm
Kolor	null
Weight	4kg

Sfera / kula dla oznakowania przewodów zgodna z wymogami Międzynarodowej Agencji Lotnictwa Cywilnego (ICAO) annex 14, rozdział 6 rekomendacje w oryginale



- średnica sfery / kuli 600mm
- tworzywo: polietylen
- możliwa instalacja na przewodzie odgromowym

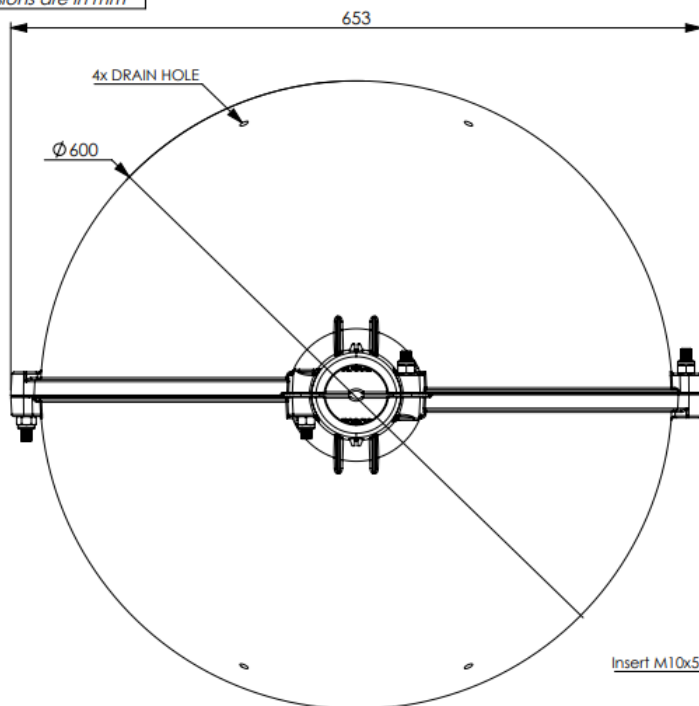

**Caractéristiques Mécaniques**

Średnica kabla	Ø12,5-18,5mm
Kolor	Biały
Weight	4kg

## INSTRUKCJA MONTAŻU

Uwaga: dla przewodów o średnicy do  $\varnothing 12.5$  mm należy zastosować oplot ochronny

Les dimensions sont en mm  
All dimensions are in mm

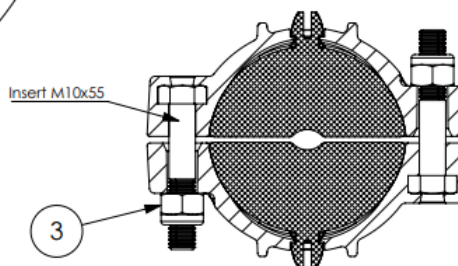


Aviation color available for 1/2 sphere :

- White
- Red
- Orange

The warning spheres can be installed on ground cable or on OPGW with armor rod Torque 15 N.m.

Max weight : 4kg per system

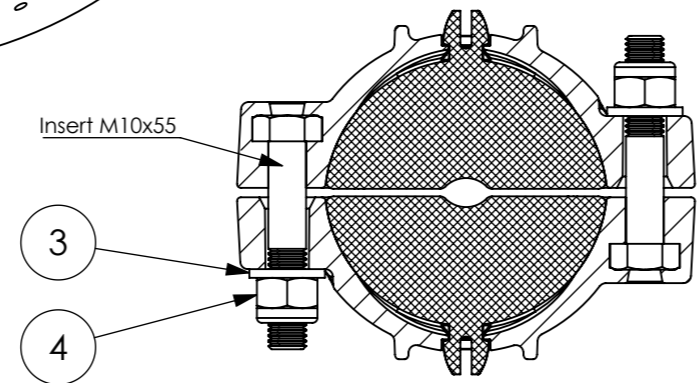
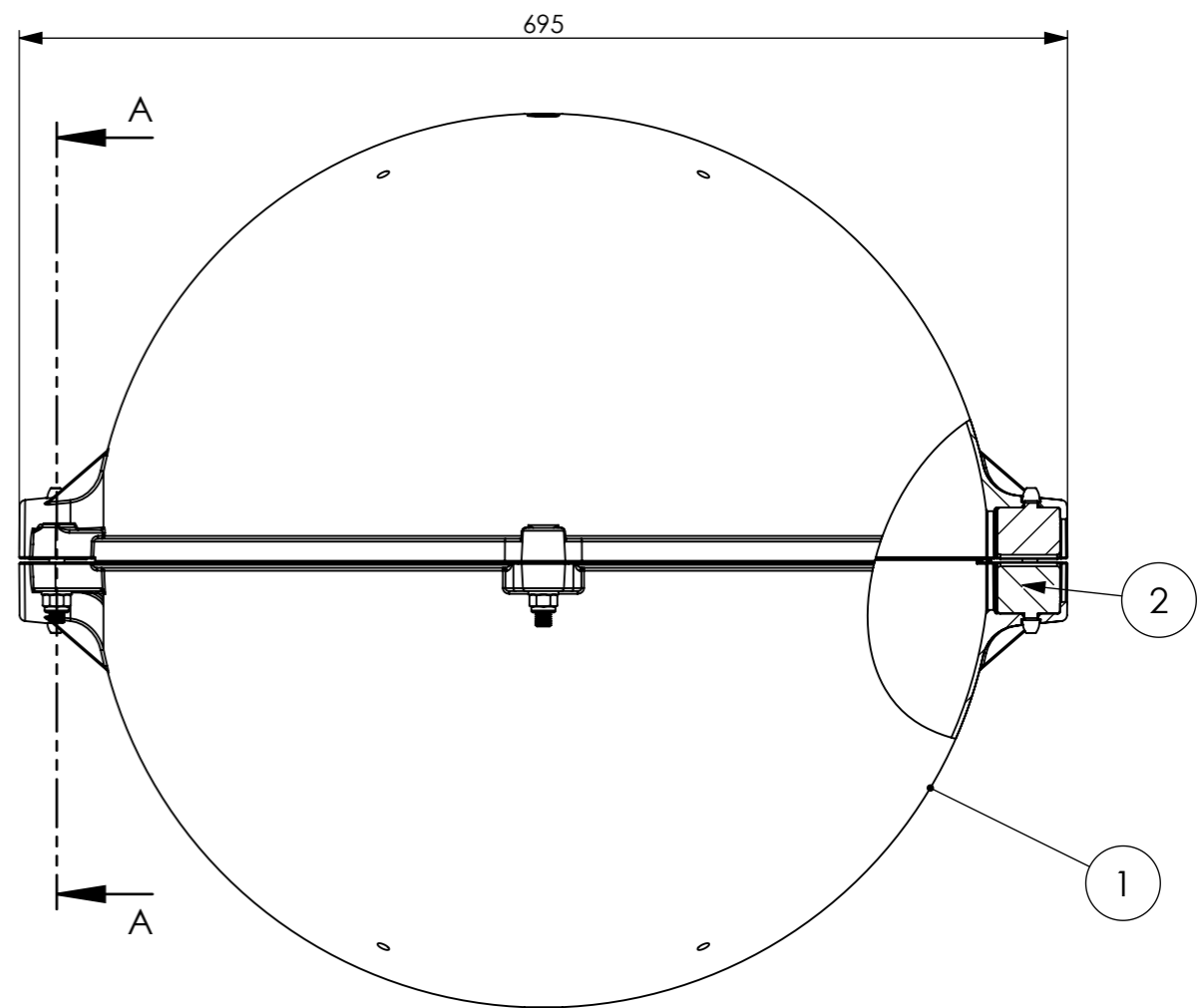
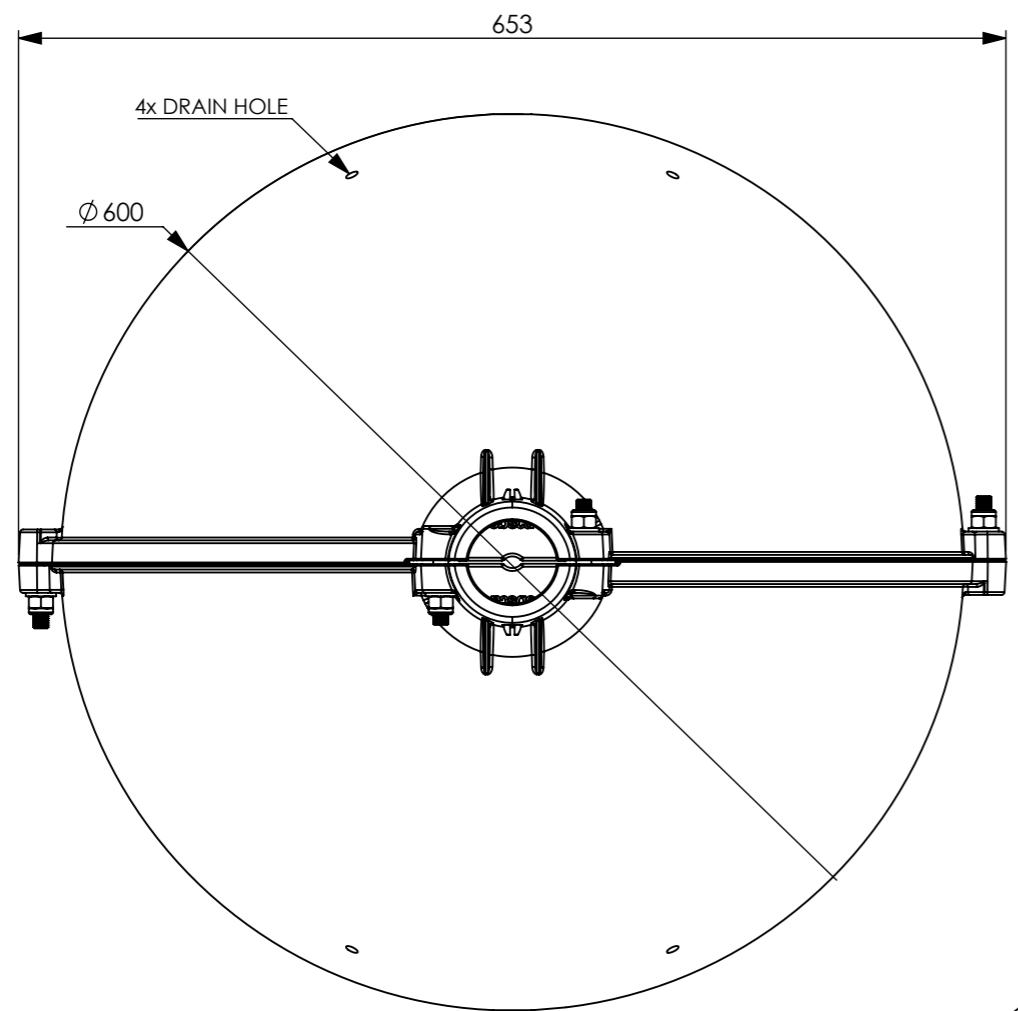


COUPE A-A  
ECHELLE 1 : 2

Do tego celu proszę wykorzystać szczypce.

Kauczukowe zaciski należy umieścić wewnątrz uchwytów zaciskowych, logo OBSTA skierowane na zewnątrz. Następnie proszę przeciągnąć wypustek z pomocą szczypiec.

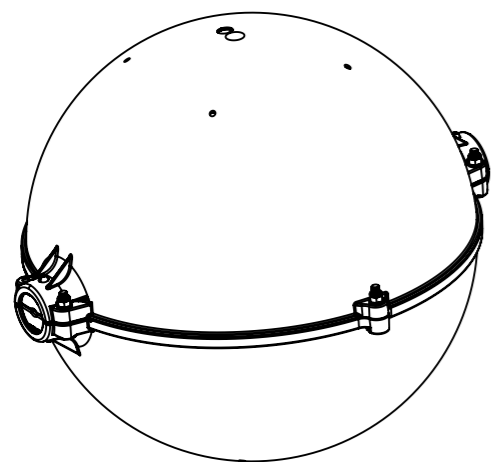
Les dimensions sont en mm  
All dimensions are in mm



COUPE A-A  
ECHELLE 1 : 2

REP JAW	Ø CABLE
A	6,5 - 12,5
B	12,5 - 18,5
C	18,5 - 24,5
D	24,5 - 30,5
E	30,5 - 36,5
F	36,5 - 42,5

The warning spheres can be installed on ground cable or on OPGW with armor rod Torque 15 N.m.



Rep	Désignation	Description	Matière	Material	Qty
4	ECROU FREIN M10	LOCK NUT M10	INOX A4	STAINLESS STEEL	6
3	RONDELLE ETROITE M10	NARROW WASHER M10	INOX A4	STAINLESS STEEL	6
2	1/2 MACHOIRE	1/2 JAW	EPDM	EPDM	4
1	1/2 SPHERE	1/2 SPHERE	PLASTIQUE	PLASTIC	2

A	25/06/20	T MÉLINE	CREATION	A ROYER
IND/REV	DATE	DESSINE PAR: DESIGNED BY:	NATURE DES MODIFICATIONS/MODIFICATIONS	APPROUVE PAR: APPROVED BY:
		SPHERE PLASTIQUE OBSTA		
Usine de Reims 3, Impasse de la blanchisserie BP 56 51052 REIMS Cedex - France Tel.:+33 (0) 326 857 400		CODE:	PLAN: DRAWING: O-CUS-00080-SPH	IND/REV: A FOLIO: 1/1
		NUMERO DE PROJET: PROJECT NUMBER: PR1806	TOLERANCES: TOLERANCES: ECHELLE: SCALE: 1:5	MATIERE: MATERIAL: FINITION: FINISH: -
ANNULE ET REMPLACE: CANCELED AND REPLACED: -				

This drawing is the property of OBSTA. This document cannot be reproduced, copied or cummunicated with third parties without the authorization of OBSTA. Ce document est la propriété d'OBSTA. Il ne peut être reproduit ou communiqué à des tiers sans l'autorisation écrite d'OBSTA.