

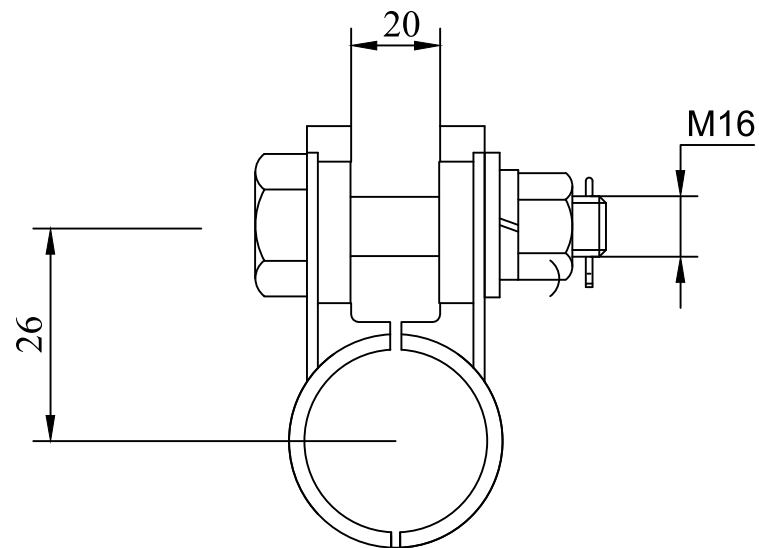
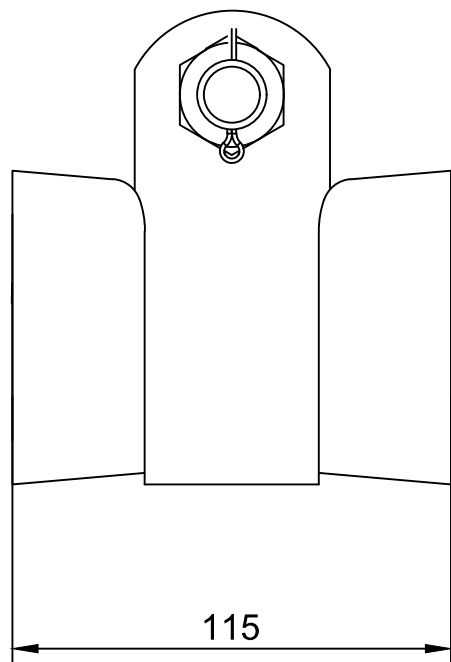
**UWAGI:**

1. Materiał: stop aluminium
2. Wszystkie wymiary podano w milimetrach



GUANGDONG HENVCON ELECTRIC POWER TECHNOLOGY CO.,LTD

Tolerancja			Uchwyt przelotowy AGS TYP: AGS-95		
≤30mm	±1.5mm				
>30mm	±5%				
MAX.	±10mm				
DRAWING		L.M.H	DRAWING NO.		Version
VERIFY		ZH.J			
RATIFICATION		ZH.J			
			AGS-95		<b>A</b>



**UWAGI:**

1. Materiał: stop aluminium
2. Wszystkie wymiary podano w milimetrach



GUANGDONG HENVCON ELECTRIC POWER TECHNOLOGY CO.,LTD

Tolerancja			Uchwyt przelotowy AGS TYP: AGS-115		
≤30mm	±1.5mm				
>30mm	±5%				
MAX.	±10mm		AGS-115	<b>A</b>	
DRAWING		L.M.H			
VERIFY		ZH.J			
RATIFICATION		ZH.J			