

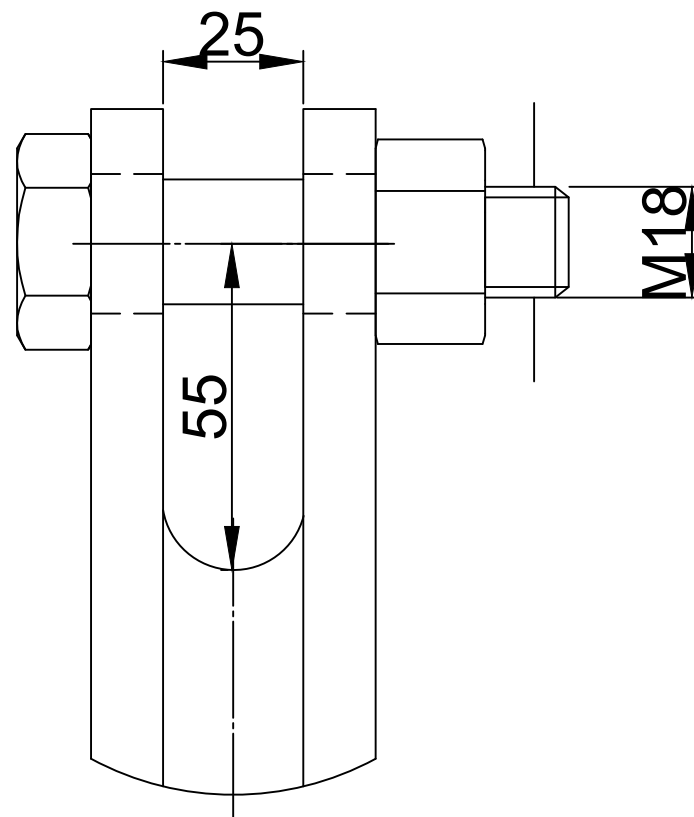
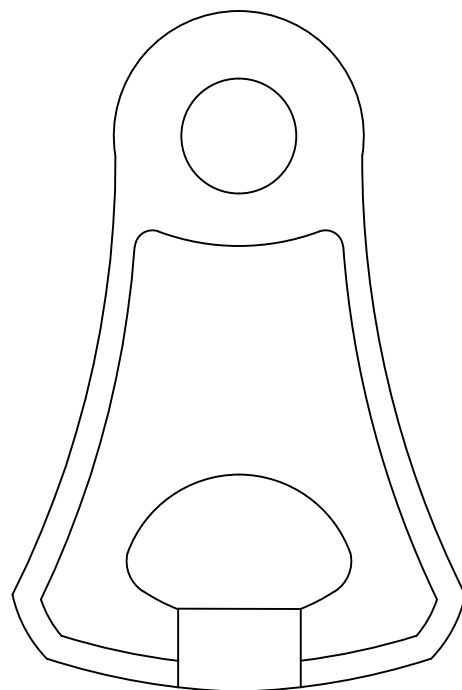
UWAGI:

1. Wszystkie części żelazne są ocynkowane ogniowo
2. Wszystkie wymiary podano w milimetrach



GUANGDONG HENVCON ELECTRIC POWER TECHNOLOGY CO.,LTD

Tolerancja		Kausza TYP: TC-07		
≤30mm	±1.5mm			
>30mm	±5%			
MAX.	±10mm			
DRAWING	L.M.H	DATE:2022-10-19	DRAWING NO.	Version
VERIFY	ZH.J		TC-07	A
RATIFICATION	ZH.J			



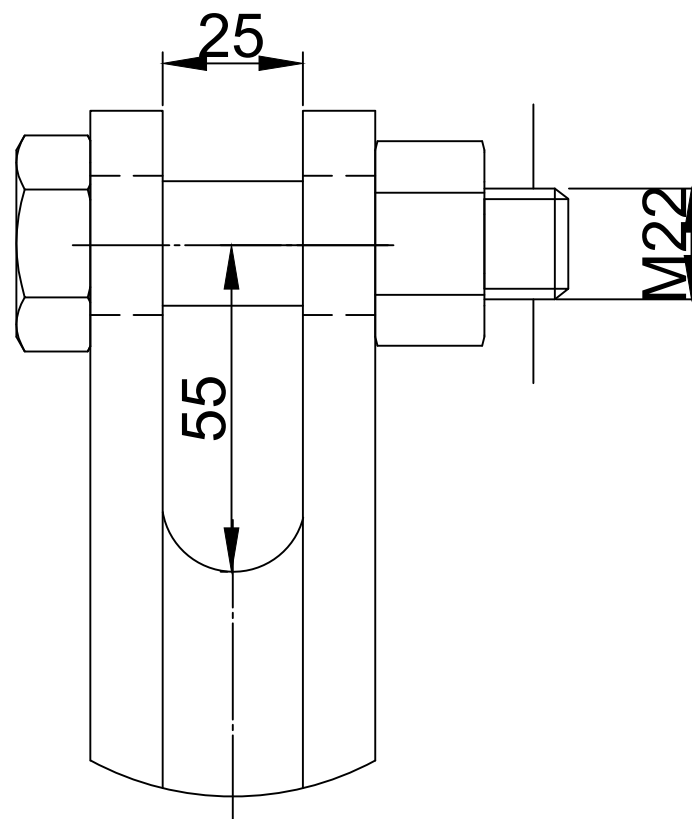
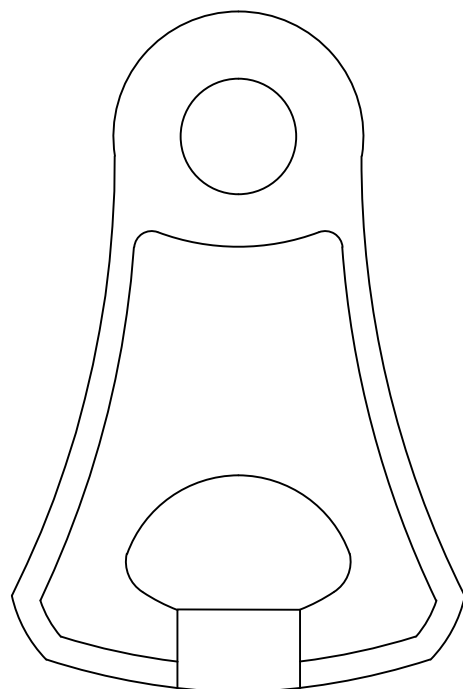
UWAGI:

1. Wszystkie części żelazne są ocynkowane ogniowo
2. Wszystkie wymiary podano w milimetrach



GUANGDONG HENVCON ELECTRIC POWER TECHNOLOGY CO.,LTD

Tolerancja		Kausza TYP: TC-10			
≤30mm	±1.5mm				DRAWING
>30mm	±5%				
MAX.	±10mm				
DRAWING		L.M.H	DATE:2022-10-19	DRAWING NO.	Version
VERIFY		ZH.J			
RATIFICATION		ZH.J			
				TC-10	A



UWAGI:

1. Wszystkie części żelazne są ocynkowane ogniowo
2. Wszystkie wymiary podano w milimetrach



GUANGDONG HENVCON ELECTRIC POWER TECHNOLOGY CO.,LTD

Tolerancja		Kausza TYP: TC-12			
≤30mm	±1.5mm				DRAWING
>30mm	±5%	TC-12	A		
MAX.	±10mm				
DRAWING		L.M.H	DATE:2022-10-19	DRAWING NO.	Version
VERIFY		ZH.J			
RATIFICATION		ZH.J			