

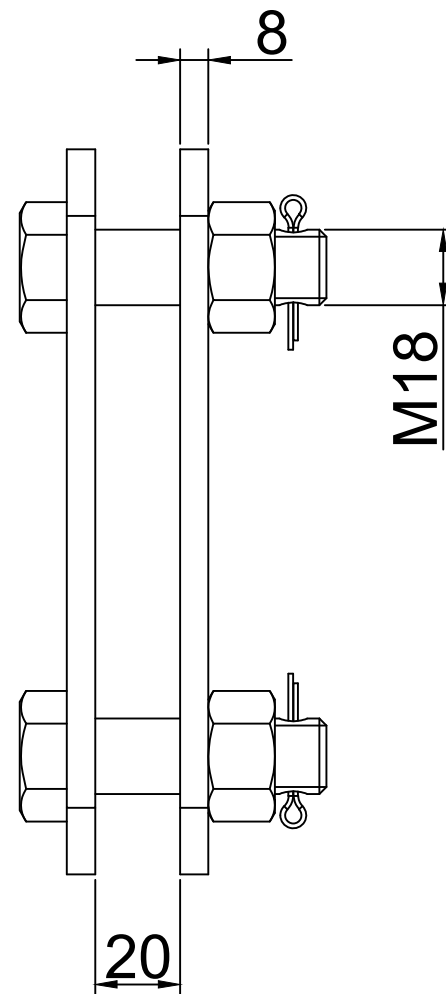
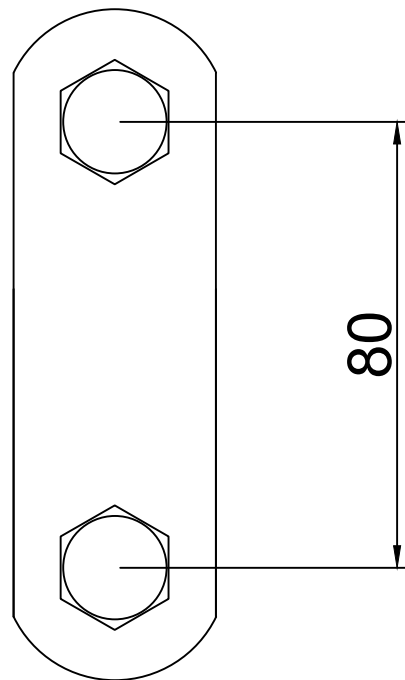
UWAGI:

1. Wszystkie części żelazne są ocynkowane ogniowo
2. Wszystkie wymiary podano w milimetrach



GUANGDONG HENVCON ELECTRIC POWER TECHNOLOGY CO.,LTD

Tolerancja		Podwójny łącznik płaski dwuuchowy TYP: P-7		
≤30mm	±1.5mm			
>30mm	±5%			
MAX.	±10mm			
DRAWING		L.M.H	Version	P-7
VERIFY		ZH.J		
RATIFICATION		ZH.J		



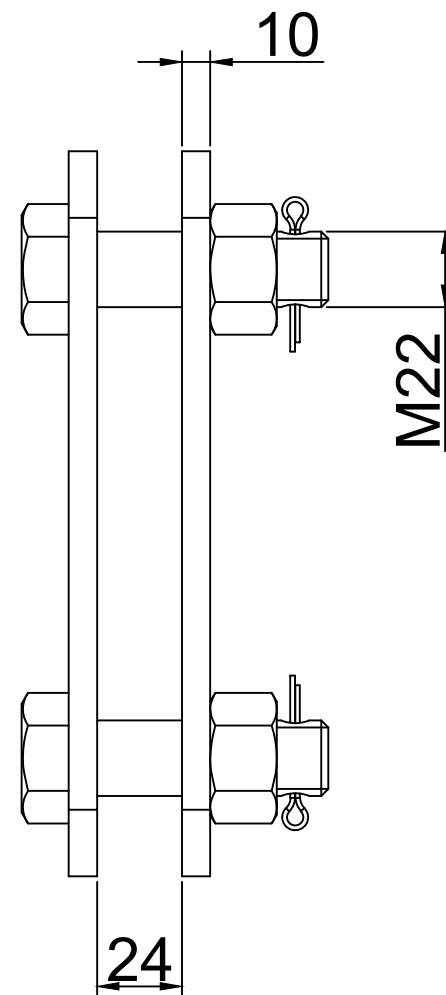
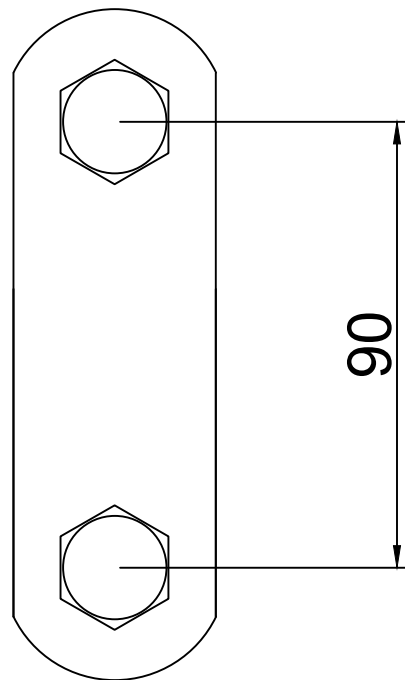
UWAGI:

1. Wszystkie części żelazne są ocynkowane ogniowo
2. Wszystkie wymiary podano w milimetrach



GUANGDONG HENVCON ELECTRIC POWER TECHNOLOGY CO.,LTD

Tolerancja		Podwójny łącznik płaski dwuuchowy TYP: P-10			
≤30mm	±1.5mm				DRAWING
>30mm	±5%				
MAX.	±10mm				
DRAWING		L.M.H	Version		
VERIFY		ZH.J			
RATIFICATION		ZH.J			
			P-10	A	



UWAGI:

1. Wszystkie części żelazne są ocynkowane ogniowo
2. Wszystkie wymiary podano w milimetrach



GUANGDONG HENVCON ELECTRIC POWER TECHNOLOGY CO.,LTD

Tolerancja		Podwójny łącznik płaski dwuuchowy TYP: P-12		
≤30mm	±1.5mm			
>30mm	±5%			
MAX.	±10mm			
DRAWING		L.M.H	Version	P-12
VERIFY		ZH.J		
RATIFICATION		ZH.J		