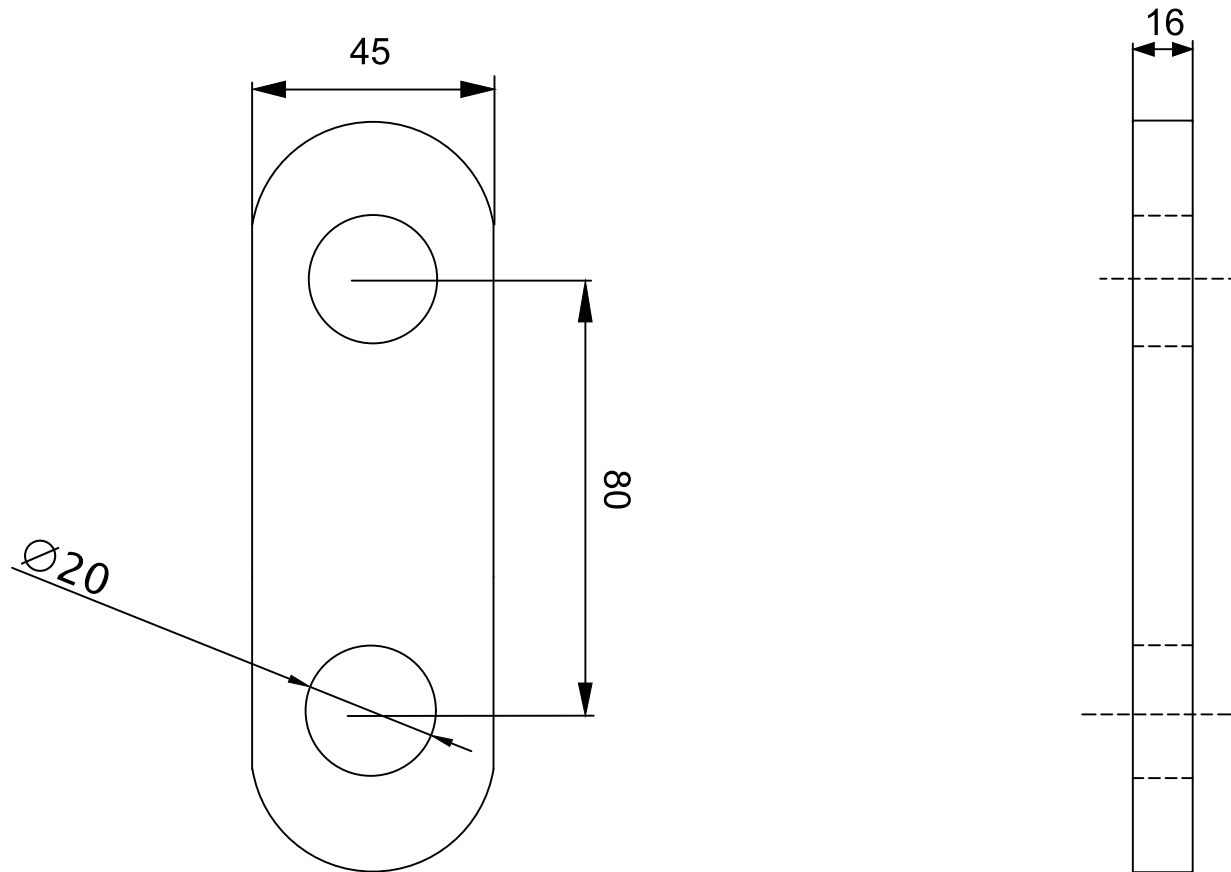


UWAGI:

1. Wszystkie części żelazne są ocynkowane ogniowo
2. Wszystkie wymiary podano w milimetrach

Tolerancja		Łącznik płaski dwuuchowy TYP: PD-300-7						
≤30mm	±1.5mm				DATE:2022-10-19		DRAWING NO.	Version
>30mm	±5%						PD-300-7	A
MAX.	±10mm							
DRAWING		L.M.H						
VERIFY		ZH.J						
RATIFICATION		ZH.J						



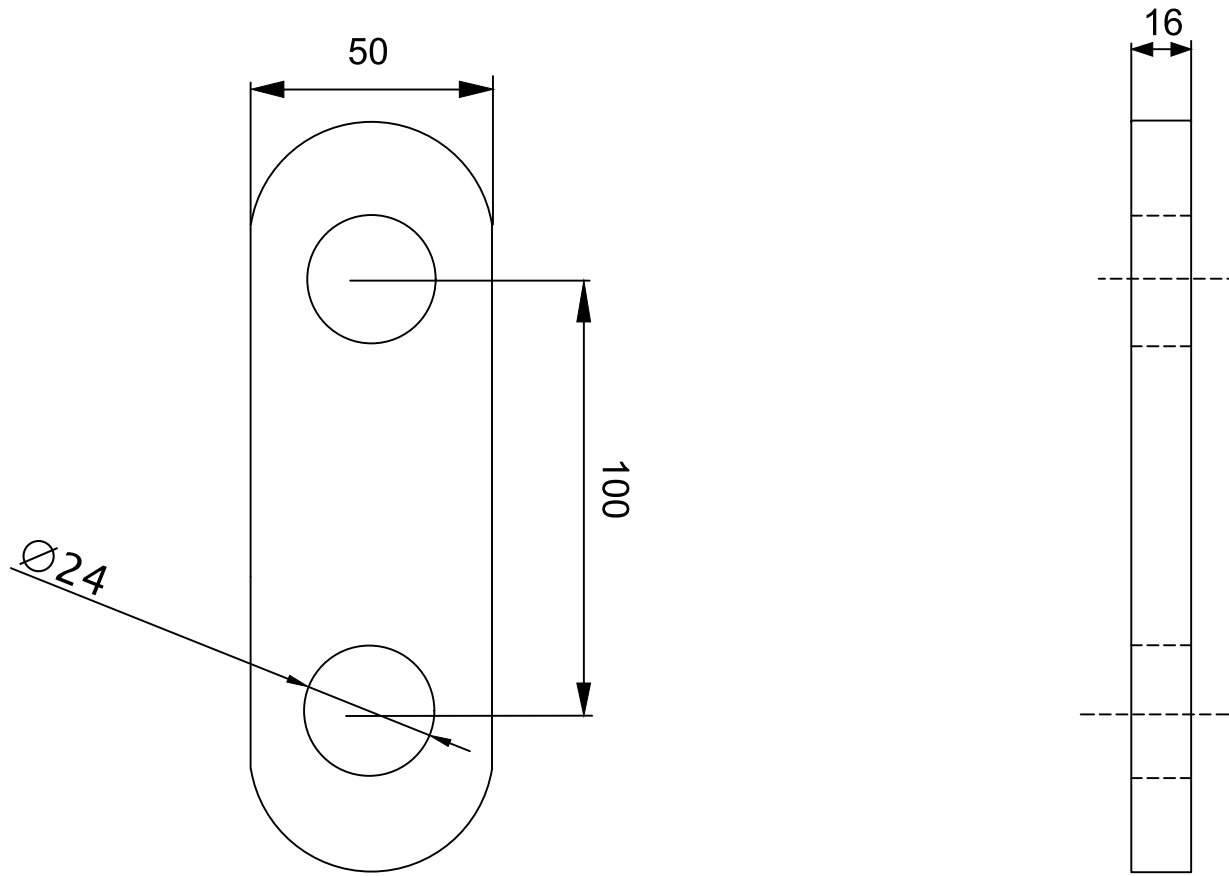
UWAGI:

1. Wszystkie części żelazne są ocynkowane ogniowo
2. Wszystkie wymiary podano w milimetrach



GUANGDONG HENVCON ELECTRIC POWER TECHNOLOGY CO.,LTD

Tolerancja			Łącznik płaski dwuuchowy TYP: PD-300-10				
≤30mm	±1.5mm					DATE:2022-10-19	
>30mm	±5%						
MAX.	±10mm						
DRAWING		L.M.H	DRAWING NO.		Version		
VERIFY		ZH.J			PD-300-10	A	
RATIFICATION		ZH.J					



UWAGI:

1. Wszystkie części żelazne są ocynkowane ogniowo
2. Wszystkie wymiary podano w milimetrach

Tolerancja		Łącznik płaski dwuuchowy TYP: PD-300-12		
≤30mm	±1.5mm			
>30mm	±5%			
MAX.	±10mm			
DRAWING		L.M.H	Version	PD-300-12
VERIFY		ZH.J		
RATIFICATION		ZH.J		