

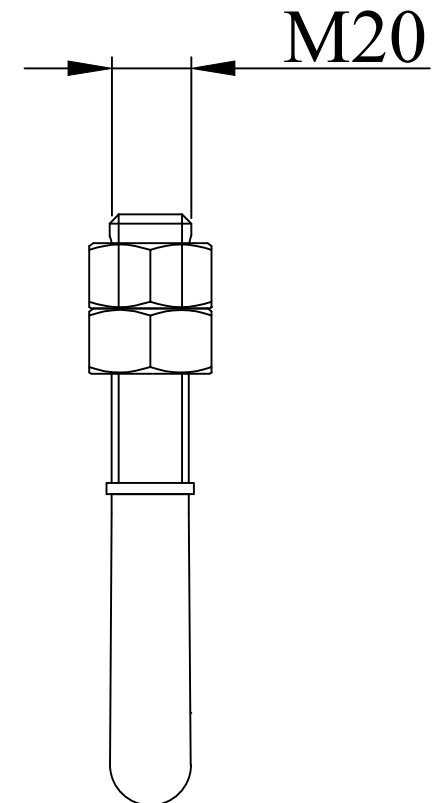
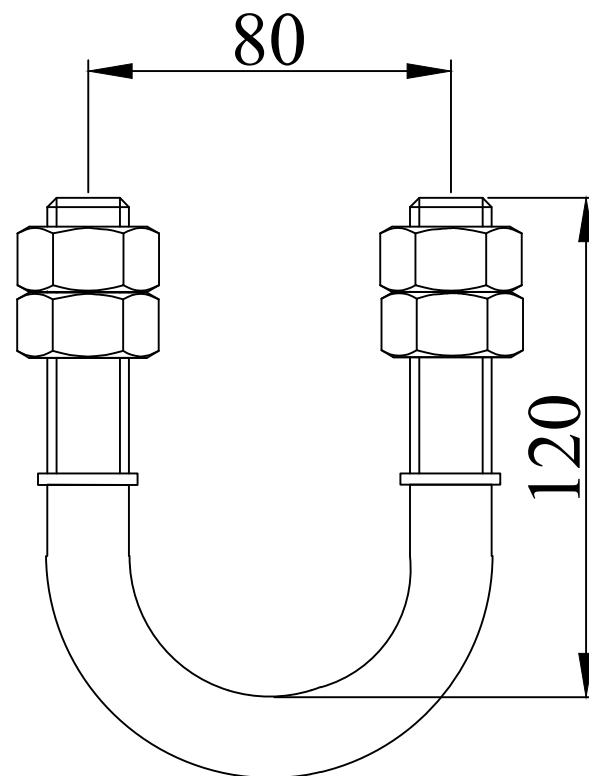
UWAGI:

1. Wszystkie części żelazne są ocynkowane ogniowo
2. Wszystkie wymiary podano w milimetrach

ENECONSULTING

GUANGDONG HENVCON ELECTRIC POWER TECHNOLOGY CO.,LTD

Tolerancja		Uchwyt kabłąkowo-śrubowy TYP: UJ-1880			
≤30mm	±1.5mm				DATE:2022-10-19
>30mm	±5%				
MAX.	±10mm	UJ-1880	A		
DRAWING	L.M.H				
VERIFY	ZH.J				
RATIFICATION	ZH.J				



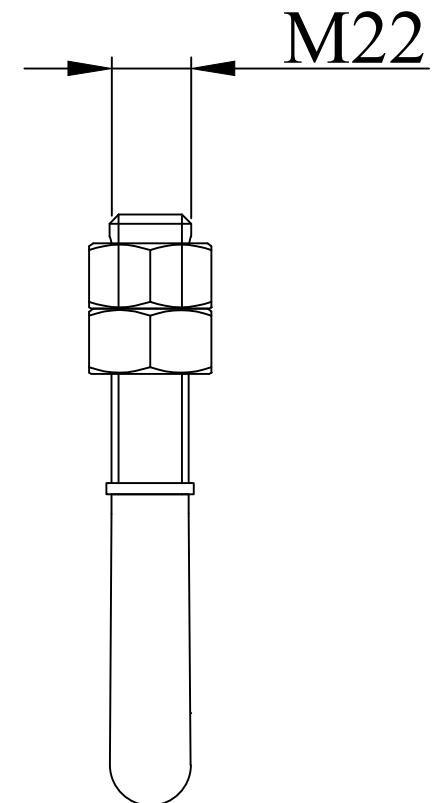
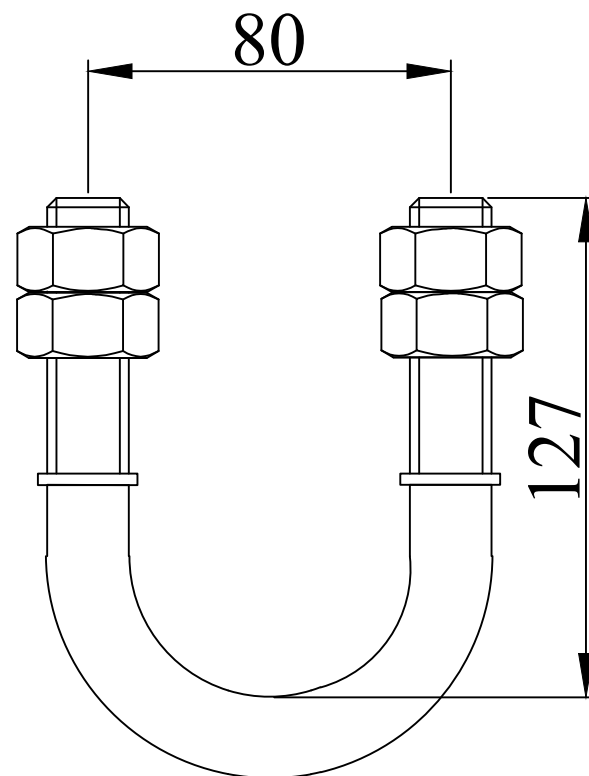
UWAGI:

1. Wszystkie części żelazne są ocynkowane ogniowo
2. Wszystkie wymiary podano w milimetrach



GUANGDONG HENVCON ELECTRIC POWER TECHNOLOGY CO.,LTD

Tolerancja		Uchwyt kabłąkowo-śrubowy TYP: UJ-2080		
≤30mm	±1.5mm			
>30mm	±5%			
MAX.	±10mm			
DRAWING		L.M.H	Version	UJ-2080
VERIFY		ZH.J		
RATIFICATION		ZH.J		
			A	



UWAGI:

1. Wszystkie części żelazne są ocynkowane ogniowo
2. Wszystkie wymiary podano w milimetrach



GUANGDONG HENVCON ELECTRIC POWER TECHNOLOGY CO.,LTD

Tolerancja		Uchwyt kabłąkowo-śrubowy TYP: UJ-2280			
≤30mm	±1.5mm				DATE:2022-10-19
>30mm	±5%				
MAX.	±10mm	UJ-2280	A		
DRAWING		L.M.H			
VERIFY		ZH.J			
RATIFICATION		ZH.J			